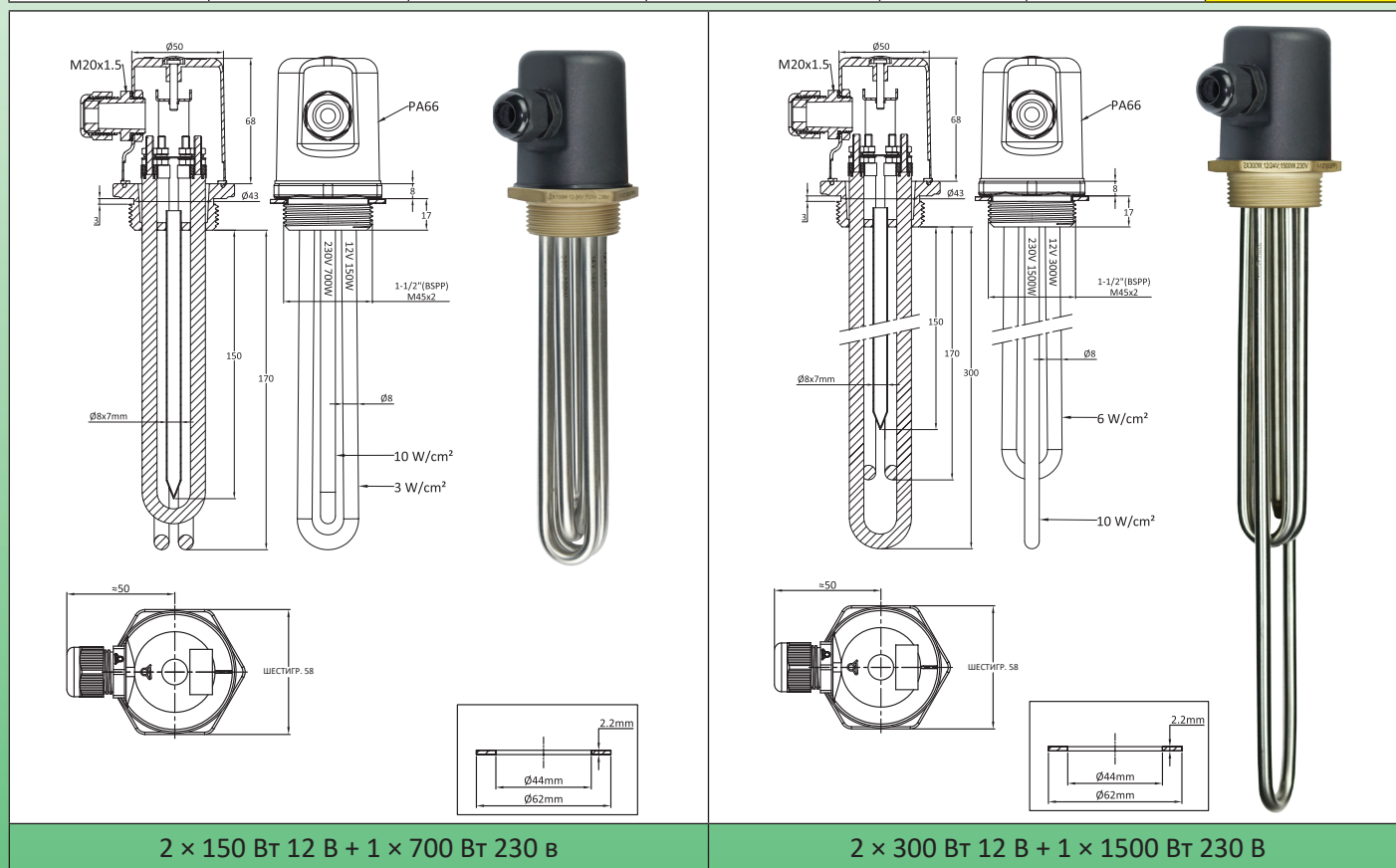




# Погружные нагреватели с возобновляемой энергией

## Погружные нагреватели на возобновляемых источниках энергии 1½" и M45x2, питание 12 и 24 В с дополнительным нагревательным элементом 230 В, с соединительной коробкой

Основное напряжение	Мощность при низком напряжении	Вспомогательное напряжение	Вспомогательная мощность	Корпус	Резьба	Тип
12 В, 24 В	2 × 150 Вт или 2 × 300 Вт	230 В	700 Вт или 1500 Вт	С	1½" или M45x2	9SFN202 и 9SFN502



**Основное применение:** прямое использование низковольтной электроэнергии, вырабатываемой ветряными турбинами или фотоэлектрическими солнечными панелями, для нагрева жидкостей, бытовых контуров горячей воды, баков для горячей воды. Эти погружные нагреватели позволяют использовать излишки вырабатываемой энергии, не использованные на нужды бытового освещения или мелких электроприборов. Они также могут использоваться в дополнение к бытовым резервуарам для горячей воды, ограничивая потребность в электроэнергии из распределительной сети.

**Материал трубки нагревателя:** нагревательные элементы диам. 8 мм из AISI 304 (AISI 316; AISI 321; Incolloy 800 или Incolloy 840 по запросу).

**Материал фитинга:** латунь, припаянная к трубкам. Поставляется с одной волокнистой прокладкой, но без гайки. Аксессуары см. ниже.

**Резьба:** 1½" BSPP (ISO 228) и метрическая резьба M45x2

**Корпус:** диам. 58 мм × 75 мм, черный PA66, армированный стекловолокном, с прокладкой. Открывается центральным винтом M4 без доступа конечного пользователя. (Когда винтовая крышка задвинута, снять крышку невозможно)

**Класс защиты от проникновения:** IP66.

**Кабельный ввод:** M20, PA66.

**Термокарман:** в комплект входит один термокарман из нержавеющей стали с внут. диам. 7 мм.

**Подключения нагревательных элементов:** клеммы с винтом M4 из нержавеющей стали, гайкой и шайбой из нержавеющей стали. Поставляется с латунными ремнями для переключения двух низковольтных нагревателей с 12 В на 24 В. (изменяя их подключение с параллельного на последовательное).

Низковольтные нагревательные элементы обозначаются **красной** втулкой. Нагревательные элементы 230 В обозначаются черной втулкой.

**Непогруженная зона нагрева:** 50 мм.

**Поверхностная нагрузка:** см. чертежи

**Напряжение:** 12 или 24 В пост. или однофазное 230 В перем. тока для моделей с дополнительным нагревателем мощности

**Внимание:** переключение термостатическим устройством нагревательных элементов в низковольтных цепях должно производиться устройством, **предназначенным для использования в низковольтных цепях** и выдерживающим значительную интенсивность этих цепей. Аналогичным образом необходимо адаптировать сечение силовых кабелей.

В связи с постоянным совершенствованием нашей продукции, чертежи, описания, характеристики, используемые в данных технических паспортах, предназначены только для ознакомления и могут быть изменены без предварительной консультации

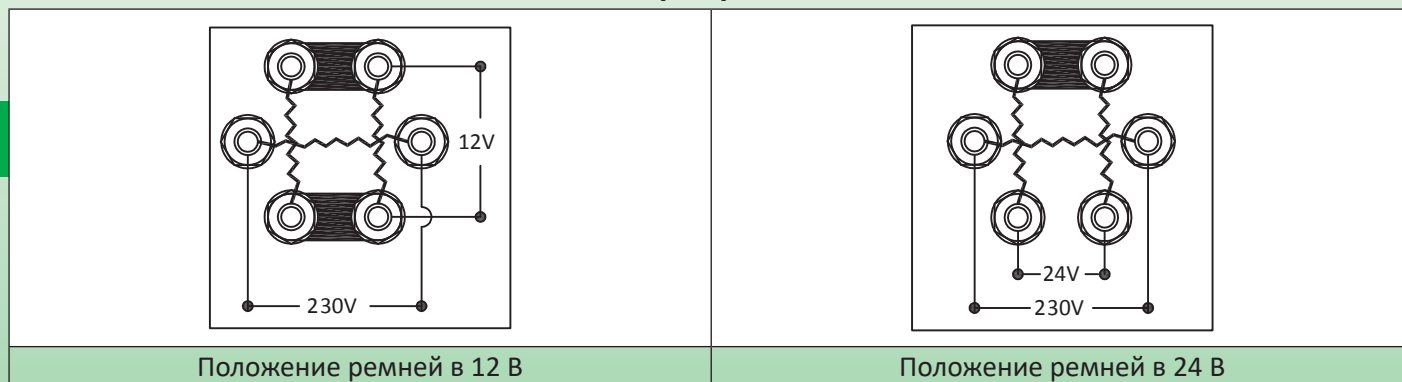
# Погружные нагреватели с возобновляемой энергией



## Интенсивное протекание в низковольтных нагревательных цепях

Напряжение	Мощность		
	150 Вт	300 Вт	600 Вт
12 В	12.5 А	25 А	50 А
24 В	6.2 А	12.5 А	25 А

### Электропроводка



### Основные артикулы

Фитинговая резьба	1½" BSPP		M45 × 2	
	2 × 150 Вт 12 В + 1 × 700 Вт 230 В	2 × 300 Вт 12 В + 1 × 1500 Вт 230 В	2 × 150 Вт 12 В + 1 × 700 Вт 230 В	2 × 300 Вт 12 В + 1 × 1500 Вт 230 В
Длина (мм)	170	300	170	300
Поверхностная нагрузка 12/24 В нагревательных элементов	3 Вт/см <sup>2</sup>	6 Вт/см <sup>2</sup>	3 Вт/см <sup>2</sup>	6 Вт/см <sup>2</sup>
Поверхностная нагрузка 230 В нагревательных элементов	10 Вт/см <sup>2</sup>	10 Вт/см <sup>2</sup>	10 Вт/см <sup>2</sup>	10 Вт/см <sup>2</sup>
Артикул по Aisi 304	9SFN202152307217	9SFN202302615230	9SFN502152307217	9SFN502302615217
Артикул по Incolloy 800	9SFN202152307K17	9SFN202302615K30	9SFN202152307K30	9SFN502302615K30

	<b>Артикулы для латунных гаек</b>	
	1½"	66NLC11280H52
	M45 × 2	66NLM45280H52